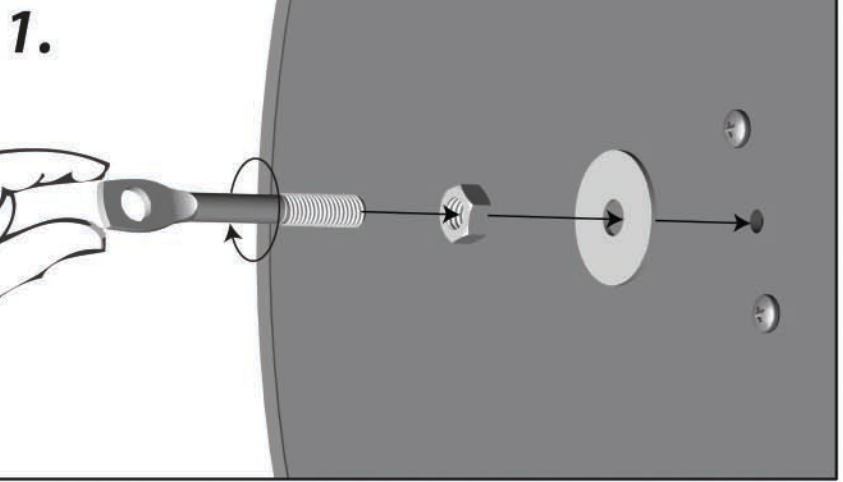




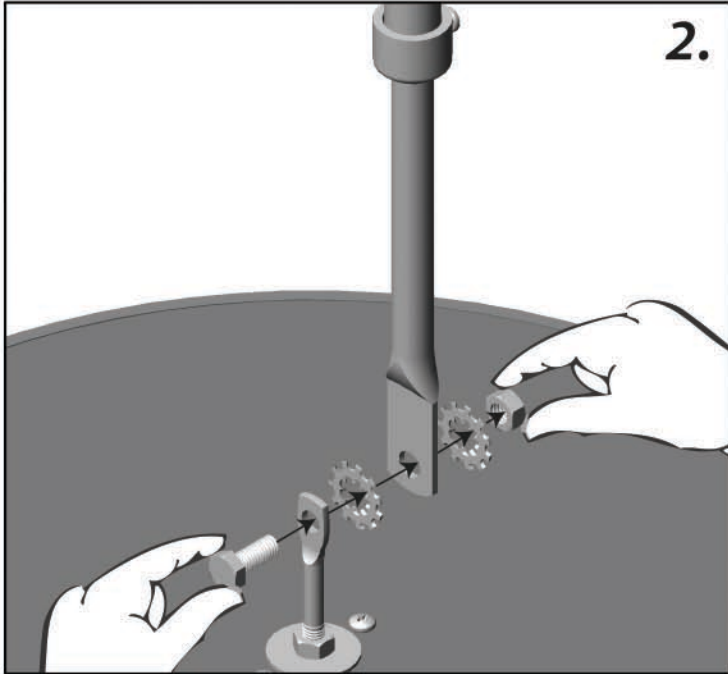
Phillips Head Screwdriver  
Tournevis cruciforme  
Destornillador Phillips



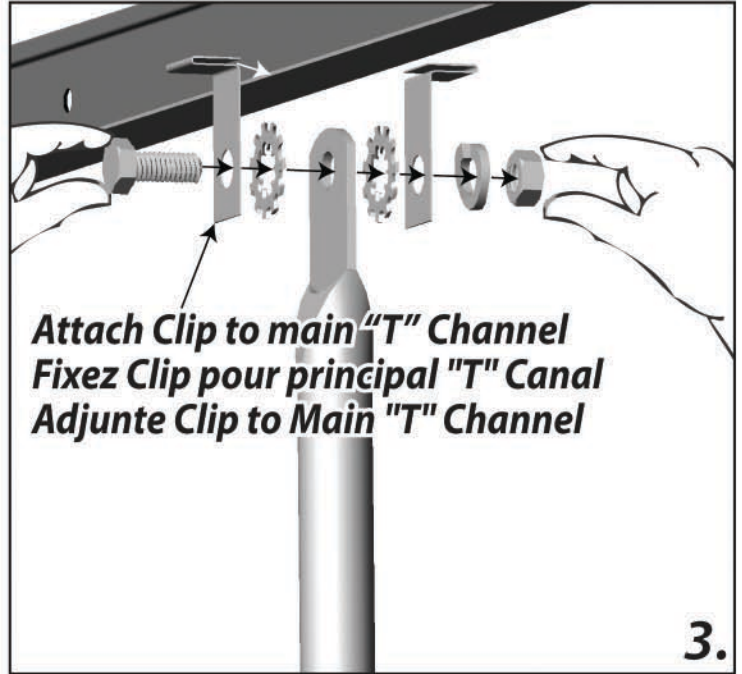
(2) - 9/16 Inch Wrenches  
(2) - 9/16 pouces Clés  
(2) - 9/16 pulgadas Llaves



1.

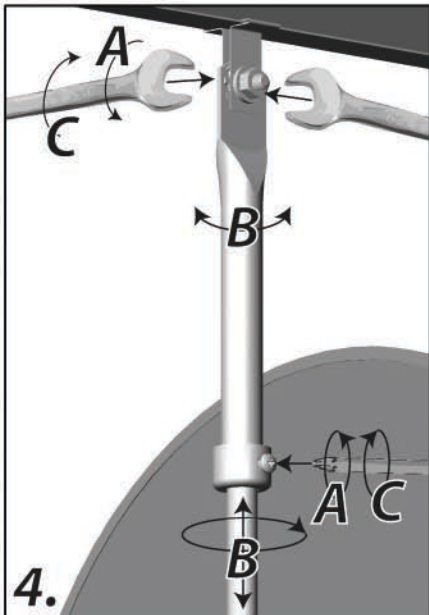


2.



Attach Clip to main "T" Channel  
Fixez Clip pour principal "T" Canal  
Adjunte Clip to Main "T" Channel

3.

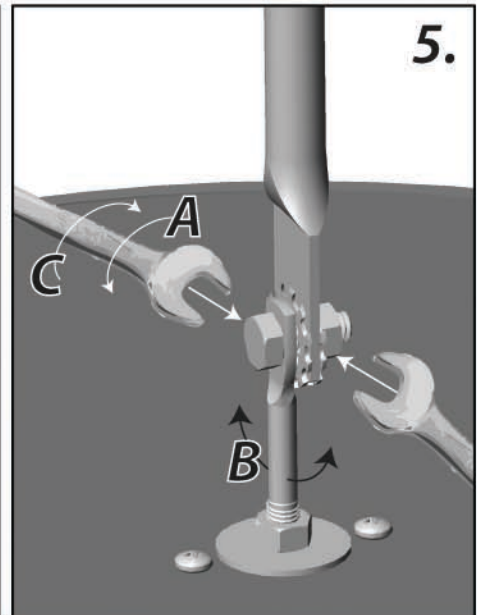


4.

A-Loosen bolts / screws.  
Desserrez les boulons / vis.  
Afloje los pernos / tornillos.

B-Adjust Mirror Angle.  
ajuster l'angle de miroir.  
ajustar el ángulo del espejo.

C-Tighten bolts / screws.  
Serrer les boulons / vis.  
Apriete los pernos / tornillos.



5.

Cleaning  
Nettoyage  
Limpieza

encaustique  
cera para muebles



Soft cloth  
chiffon doux  
pañó suave

