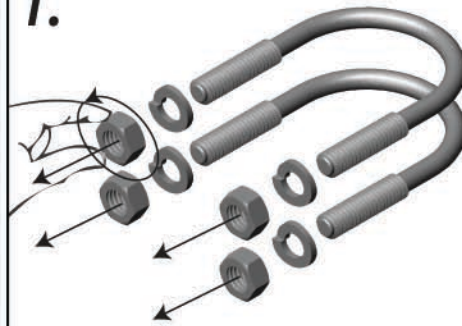




13mm wrench
Clé de 13 mm
llave de 13 mm

1.

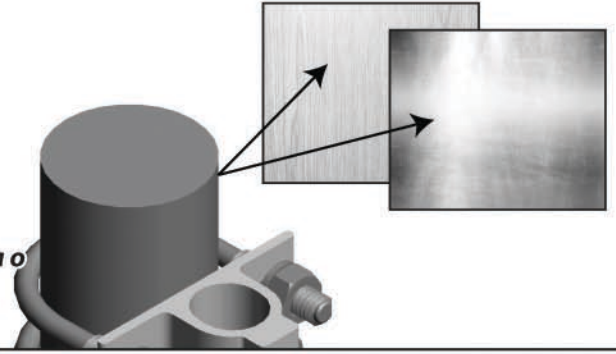


- A- Loosen bolts / screws.
Desserrez les boulons / vis.
Afloje los pernos / tornillos.
- B- Adjust Mirror Angle.
ajuster l'angle de miroir.
ajustar el ángulo del espejo.
- C- Tighten bolts / screws.
Serrer les boulons / vis.
Apriete los pernos / tornillos.

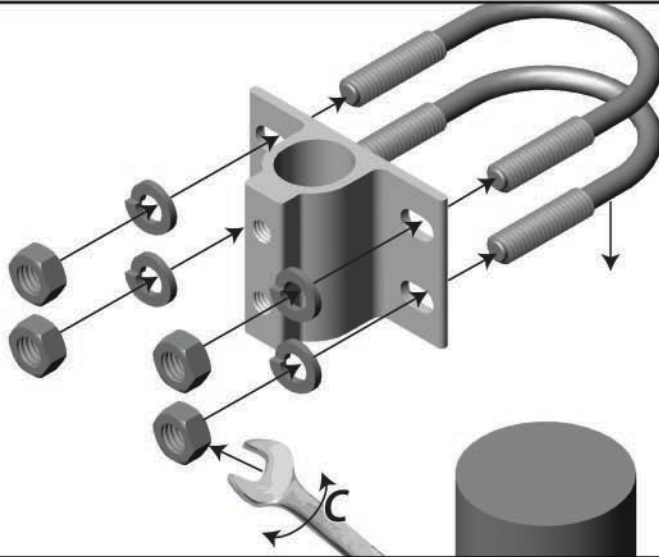
2. All Mirrors should be securely mounted to wood or metal substrates, and should NOT be mounted to drywall without additional support.

Tous les rétroviseurs doivent être solidement fixés au bois ou substrats métalliques, et ne doit pas être monté sur placoplâtre sans un soutien supplémentaire.

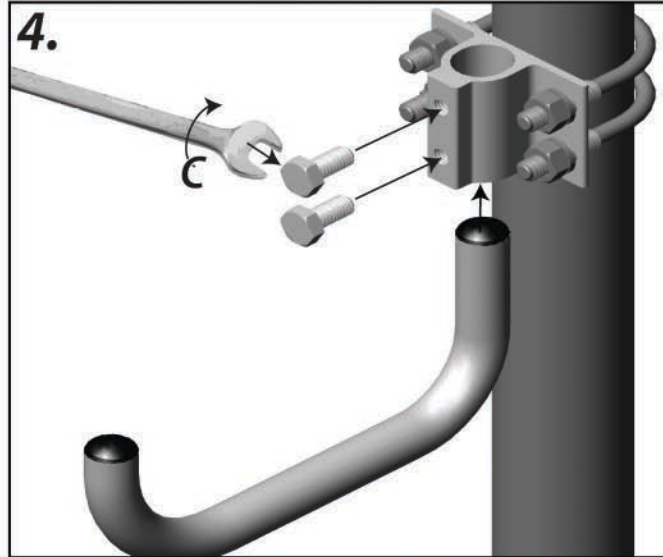
Todos los espejos deben montarse con seguridad en la madera o substratos metálicos y no deben ser montados en paneles de yeso sin apoyo adicional.



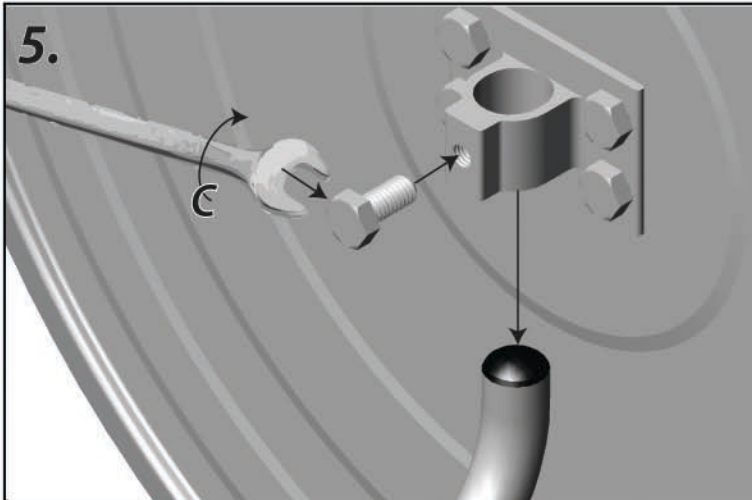
3.



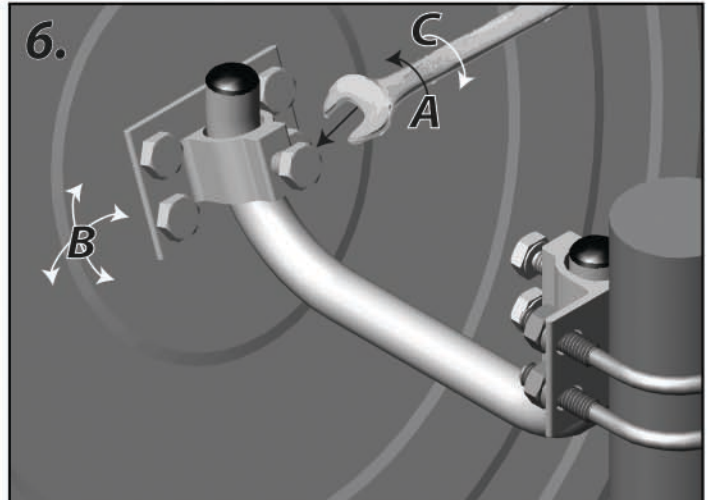
4.



5.



6.



Cleaning
Nettoyage
Limpieza

encaustique
cera para muebles



Soft cloth
chiffon doux
pañó suave

