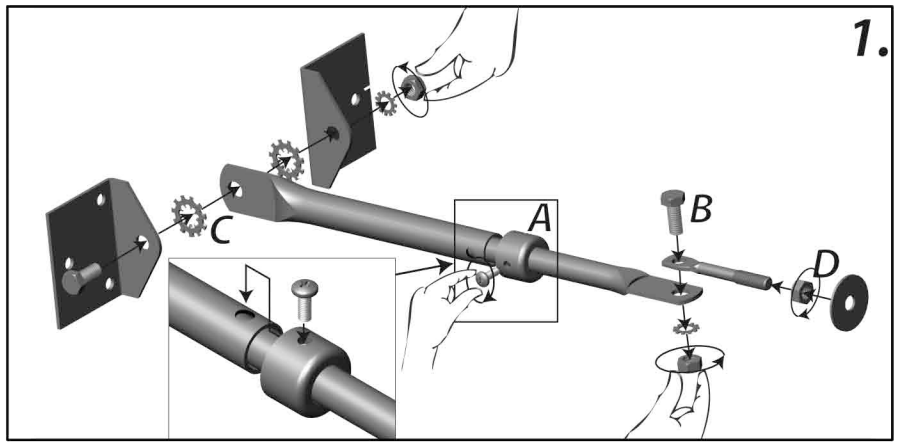




**Phillips Head Screwdriver**  
**Tournevis cruciforme**  
**Destornillador Phillips**



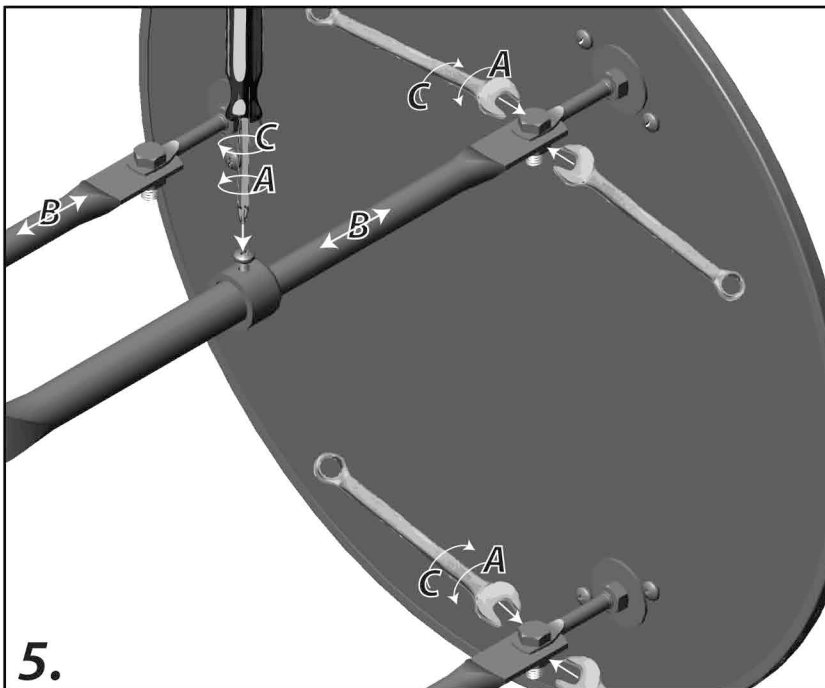
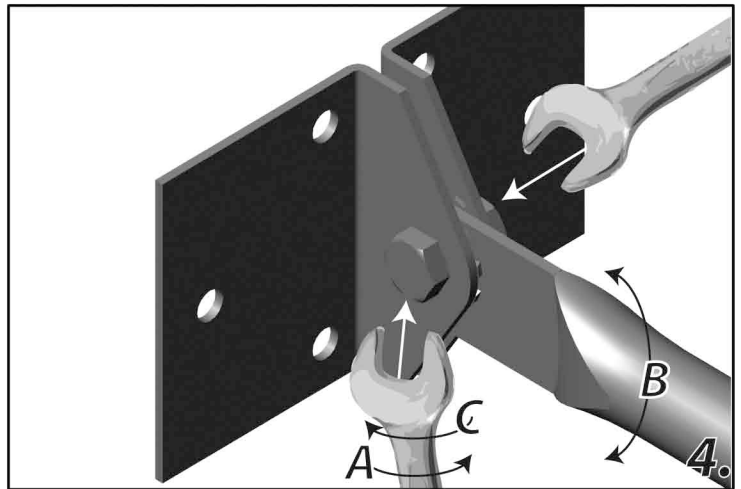
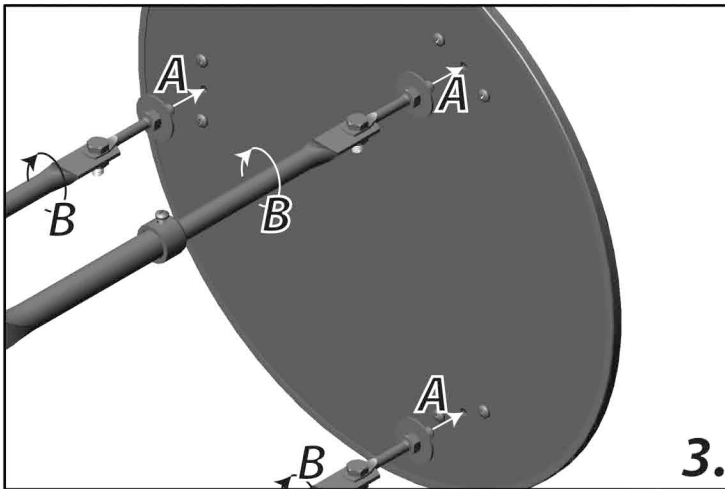
**(2) - 9/16 Inch Wrenches**  
**(2) - 9/16 pouces Clés**  
**(2) - 9/16 pulgadas Llaves**



**2.** All Mirrors should be securely mounted to wood or metal substrates, and should NOT be mounted to drywall without additional support.

*Tous les rétroviseurs doivent être solidement fixés au bois ou substrats métalliques, et ne doit pas être monté sur placoplâtre sans un soutien supplémentaire.*

*Todos los espejos deben montarse con seguridad en la madera o sustratos metálicos y no deben ser montados en paneles de yeso sin apoyo adicional.*



**A- Loosen bolts / screws.**  
**Desserrez les boulons / vis.**  
**Afloje los pernos / tornillos.**

**B- Adjust Mirror Angle.**  
**ajuster l'angle de miroir.**  
**ajustar el ángulo del espejo.**

**C- Tighten bolts / screws.**  
**Serrer les boulons / vis.**  
**Apriete los pernos / tornillos.**

**Cleaning | Nettoyage | Limpieza**

encaustique  
 cera para muebles



Soft cloth  
 chiffon doux  
 paño suave

